

GLA



Mercedes-Benz






En la ciudad. En el campo.
En la ciudad.

Tan activo como tú. El nuevo GLA es el acompañante ideal para un estilo de vida polifacético.





The image shows the interior of a Mercedes-Benz GLA SUV. The view is from the driver's side, looking towards the passenger side. The dashboard and center console are black with a textured finish. The seats are upholstered in a rich red leather. Ambient lighting in a vibrant blue color is visible along the dashboard and door panels. The gear shifter is a sleek, modern design. The side mirror is visible, reflecting the exterior. The background shows a modern building with a white facade and large windows, suggesting an urban setting.

Convierte cada entorno en una zona de confort.

El nuevo GLA está equipado con todo lo que hace más agradables tus desplazamientos. El interior conjuga sensación de espacio con carácter deportivo y materiales de la más alta calidad. Al mismo tiempo, el nuevo SUV compacto es más funcional que nunca y se adapta en todo momento a tus exigencias.





Deportivo desde cualquier punto de vista.

Su estética moderna confiere al SUV compacto dinamismo y elegancia, realizadas por un diseño que otorga especial protagonismo a las superficies.





Encantado de conocerte.

Con MBUX siempre puedes hablar. El sistema de manejo multimedia de Mercedes-Benz es innovador, intuitivo e inteligente. Y te conecta con tu mundo digital.

A man and a woman are standing in front of a car, looking towards the camera. The man is wearing a blue and white patterned shirt over a white t-shirt. The woman is wearing a light-colored jacket and a blue scarf. They are surrounded by several large stuffed animals, including a brown bear, a white sheep, and a giraffe. The background shows a city street at night with a car and buildings.

Todo listo para que tomes asiento a bordo.

El nuevo GLA te asiste en cualquier situación. Con sus sistemas de seguridad y asistencia, y con una inteligencia que le permite conocerte mejor con cada acción de manejo. Se adecua a tu vida con la misma facilidad con que se adapta al terreno por el que circulas. Solicita ahora un recorrido de prueba para conocer mejor al nuevo Mercedes-Benz GLA.





Iluminación de ambiente.

Configura la tonalidad del habitáculo de acuerdo con tus preferencias personales o tu estado de ánimo actual. Con ayuda de los 64 colores de la iluminación de ambiente puedes crear fascinantes conceptos cromáticos, por ejemplo, en los difusores de ventilación iluminados, en las puertas o en el tablero de instrumentos.

Manejo comfortable.

Un sistema de mando fónico revolucionario, un confort de manejo de última generación y un nivel inédito de personalización hacen del nuevo GLA el referente en su categoría. Manejar un automóvil se convierte así en algo tan natural como caminar.



Puesto de conducción widescreen.

Todo a la vista. El puesto de conducción widescreen en el nuevo GLA destaca por su nitidez y la claridad de la información presentada. De ese modo puedes consultar de forma sencilla y rápida los diferentes menús de tu vehículo.

Head-up-Display.

Las mejores perspectivas para disfrutar de una conducción deportiva y una agradable sensación de seguridad. El Head-up-Display convierte el parabrisas de tu vehículo en un fascinante puesto de conducción digital. Con este equipo tendrás en todo momento la información importante a la vista, sin necesidad de desviar la atención de la carretera ni del tráfico por delante del vehículo.



Concepción generosa del habitáculo.

La vida necesita espacio. El nuevo GLA está concebido y optimizado hasta el último detalle, y ofrece más funcionalidad en todas las circunstancias de la vida.

MULTIBEAM LED.

Disfruta de una visibilidad perfecta con los faros adaptativos MULTIBEAM LED. Sus LED activables individualmente reaccionan a la situación del tráfico. La luz de carretera parcial excluye del cono luminoso a otros usuarios de la vía para evitar su deslumbramiento. La luz de giro y las luces activas iluminan también de forma ideal tu campo visual, por lo que podrás detectar antes posibles peligros.



Llantas de aleación AMG de 50,8 cm (20").

Carácter y dominio en carretera y fuera del asfalto. Gracias a las llantas de aleación AMG de 50,8 cm (20"), el nuevo GLA se siente en su elemento en cualquier lugar, tanto en alta montaña como en la jungla urbana.



Segunda fila de asientos desplazable en sentido longitudinal.

Crece a medida que lo hacen tus necesidades. La segunda fila de asientos desplazable en sentido longitudinal.

El equipamiento de serie.

Diseño expresivo, típico de SUV, combinado con tecnologías de vanguardia, incluso con el equipamiento de serie. El Mercedes GLA te entusiasmará desde el primer momento. Entre otros, con el sistema multimedia MBUX o con los asientos tapizados en símil de cuero ARTICO. Sistemas perfeccionados de asistencia a la conducción, como el asistente de frenado activo, subrayan el alto nivel de seguridad.



Línea de equipamiento Style.

Con la línea de equipamiento Style, tu vehículo se distingue de la variante de serie por una presencia más distinguida, tanto en el interior como en el exterior. Incluye, entre otros equipos, llantas de aleación de 17 pulgadas con diseño específico y optimizadas aerodinámicamente, y tapizados con costuras de adorno, en una ejecución exclusiva para esta línea.



Línea de equipamiento Progressive.

La línea de equipamiento Progressive revaloriza substancialmente tu vehículo. Con un valor añadido que podrás ver y sentir. Disfruta de la elevada calidad técnica y del exclusivo estilo de vida asociado a los modelos SUV. Al mismo tiempo, esta línea es la base para otras atractivas combinaciones en el interior y el exterior. Por ejemplo, con el paquete de tapizado de cuero y con el paquete Night.



Línea AMG Line.

La línea AMG Line refuerza el atractivo aspecto deportivo de tu vehículo, tanto en el exterior como en el interior. Algunas características exclusivas son el kit estético AMG con faldón trasero AMG y efecto difusor y la parrilla de efecto diamante. Los asientos deportivos frente al volante deportivo forrado en napa con sección inferior plana convencen por su elevado nivel de confort.





DYNAMIC SELECT.

Conduce, sencillamente, como prefieras. Con DYNAMIC SELECT, basta con pulsar un botón para seleccionar diferentes programas de conducción y asumir reglajes específicos, por ejemplo, para el motor, el cambio, el tren de rodaje o la dirección. El modo «Sport» favorece una conducción marcadamente dinámica, a diferencia del programa básico «Comfort», basado en un ajuste equilibrado. «ECO», por su parte, apuesta por la máxima eficiencia, ahorrando así dinero y combustible.



4MATIC.

El nuevo GLA busca sus propias vías, pues la ejecución mejorada de la tracción integral permanente 4MATIC le asegura un agarre impecable sobre cualquier superficie. Tanto sobre nieve como en terrenos no compactados. Este equipo constituye la base de la aptitud todoterreno del nuevo GLA.

Instant Performance.

Un Mercedes-AMG es una declaración inequívoca de principios, que se percibe con todos los sentidos. Una vivencia que se elige conscientemente. Tanto diseño como prestaciones, forma o función. Cada uno de nuestros vehículos expresa en clave acústica, estética y vital nuestra pasión por la perfección y por las altas prestaciones. Conducir un Mercedes-AMG es una vivencia expresiva, a la que cuesta renunciar una vez experimentada. Una simbiosis perfecta de estilo y prestaciones. Con un Mercedes-AMG no pasarás nunca desapercibido, y harás gala de actitud y coherencia.

¡Ha llegado tu momento AMG!

www.mercedes-amg.com

AMG
DRIVING PERFORMANCE





Opening times are
on Friday and Saturday
from 10.00 to 19.00
and on Sunday, 9.00 to 13.00

Datos técnicos.

	GLA 200 d	GLA 200 d 4MATIC	GLA 220 d 4MATIC	GLA 180	GLA 200	GLA 250 4MATIC	Mercedes-AMG GLA 35 4MATIC	Mercedes-AMG GLA 45 S 4MATIC+	GLA 250 e
Cilindrada total (cm ³)	1.950	1.950	1.950	1.332	1.332	1.991	1.991	1.991	1.332
Potencia nominal ¹ (kW [CV] a rpm) ¹	110 [150]/ 3.400 - 4.400	110 [150]/ 3.400 - 4.400	140 [190]/ 3.800 - 3.800	100 [136]/ 5.500 - 5.500	120 [163]/ 5.500 - 5.500	165 [224]/ 5.500 - 5.500	225 [306]/ 5.800	310 [422]/ 6.750	Térmico: 118 [160]/ 5.500 - 5.500 Eléctrico: 75 [102]/ 2500 Combinada ⁵ : 160 [218]
Cambio de marchas	Automático 8G-DCT	Automático 8G-DCT	Automático 8G-DCT	Automático 7G-DCT	Automático 7G-DCT	Automático 8G-DCT	AMG SPEEDSHIFT DCT 8G	AMG SPEEDSHIFT DCT 8G	Automático 8G-DCT
Aceleración de 0 a 100 km/h (s)	8,6	8,9	7,3	9,6	8,7	6,7	5,2	4,3	7,1
Velocidad máxima (km/h)	208	205	219	200	210	240	250	270	220
Consumo de combustible ciclo mixto (l/100 km) ²	4,8 - 4,6	5,2 - 4,9	5,3 - 5,0	6,0 - 5,7	6,0 - 5,7	7,1 - 6,9	7,6 - 7,5	9,3 - 9,2	1,8 - 1,6
Emissiones de CO ₂ ciclo mixto (g/km) ²	126,0 - 121,0	138,0 - 130,0	140,0 - 133,0	137,0 - 130,0	137,0 - 130,0	163,0 - 158,0	175,0 - 171,0	212,0 - 210,0	41,0 - 38,0
Consumo eléctrico ponderado (kWh/100 km) ²	-	-	-	-	-	-	-	-	16,1 - 15,5
Autonomía en eléctrico (km) ²	-	-	-	-	-	-	-	-	65,0 - 70,0
Consumo de combustible combinado (l/100 km) ³	5,8 - 5,3	6,1 - 5,6	6,2 - 5,6	7,4 - 6,6	7,4 - 6,6	8,3 - 7,6	8,9 - 8,4	9,9 - 9,5	1,7 - 1,4
Emissiones de CO ₂ combinado (g/km) ³	153,0 - 140,0	161,0 - 146,0	162,0 - 147,0	167,0 - 150,0	167,0 - 150,0	189,0 - 172,0	202,0 - 191,0	225,0 - 215,0	38,0 - 31,0
Consumo eléctrico ponderado (kWh/100 km) ³	-	-	-	-	-	-	-	-	24,6 - 22,1
Autonomía en eléctrico (km) ³	-	-	-	-	-	-	-	-	56,0 - 62,0
Etiqueta ambiental DGT ⁴	C	C	C	C	C	C	C	C	0 EMISIONES

Lo mejor para el motor:
aceites para el motor originales de Mercedes-Benz.

¹ Potencia expresada en kilovatios (kW), se añade la potencia expresada (CV), por ser un dato de carácter comercial y general, si bien no es una unidad permitida del Sistema Legal de Unidades de Medida basado en el Sistema Internacional de Medidas (SI). Ley 32/2014, de 22 de diciembre, de Metrología.

² Los valores de consumo y de CO₂ indicados han sido obtenidos de acuerdo con el procedimiento de ensayo "NEDC CO₂" según lo dispuesto en el art. 2 N^o 1 Reglamento de aplicación (UE) 2017/1153.

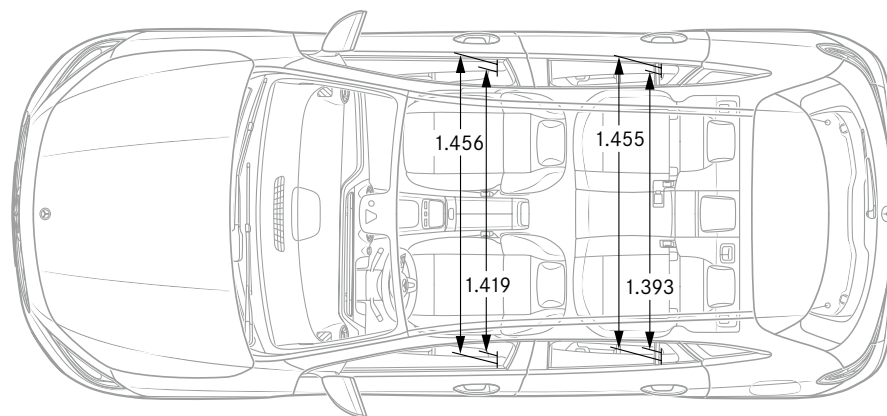
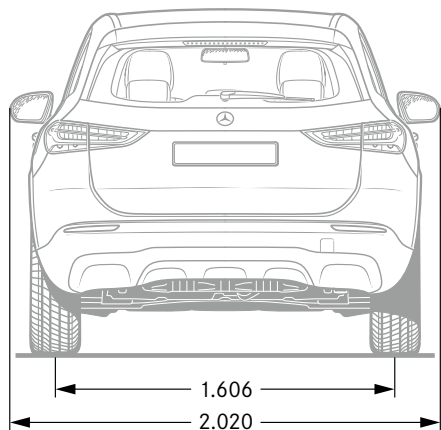
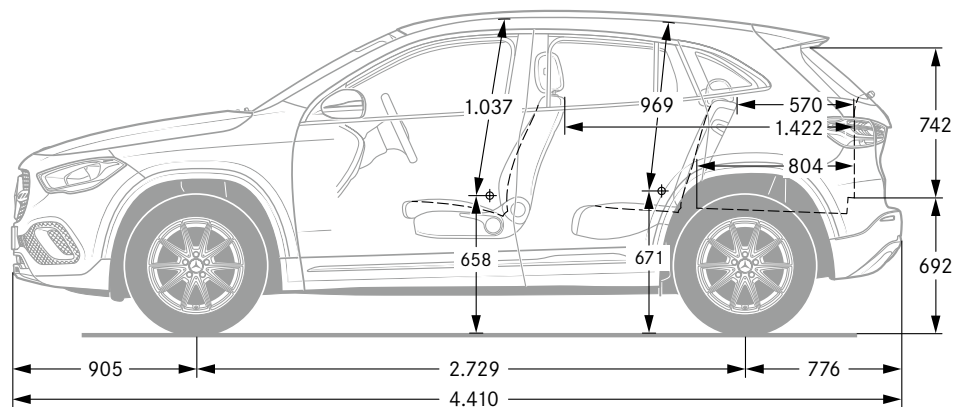
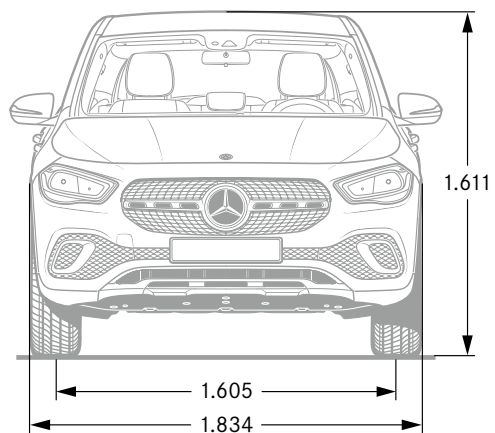
³ Los valores de emisiones de CO₂ indicados han sido obtenidos de acuerdo con el procedimiento de ensayo "WLTP CO₂" según lo dispuesto en el art. 2 No. 3 Reglamento de aplicación (UE) 2017/1153. Los valores de consumo de combustible se calcularon sobre la base de esos valores.

⁴ Etiqueta ambiental según resolución de 13/05/16 de la DGT (BOE 21/04/16).

⁵ Potencia del motor térmico+potencia del motor eléctrico.

Los datos no se refieren a un vehículo en particular y no forman parte de una oferta, sino que únicamente sirven para establecer comparativas entre distintos modelos. Para más información acerca del consumo de combustible oficial y de las emisiones de CO₂ se puede consultar la "Guía de consumo de combustible y emisiones de CO₂ de nuevos vehículos" que está disponible sin coste en todos los puntos de venta y en IDAE en www.idae.es. Datos de CO₂ y consumos correspondientes al vehículo de nueva fabricación. Para vehículos en stock consultar en su Concesionario.

Dimensiones.



Todas las cifras indicadas son valores medios expresados en milímetros, válidos para vehículos con el equipamiento de serie y sin carga.



SPORT
— F O R —
GOOD

Mercedes-Benz es uno de los socios fundadores de la “Laureus Sport for Good Foundation”.

Desde la creación de esta fundación en el año 2000, Mercedes-Benz promueve y apoya los objetivos y valores de este programa benéfico internacional, destinado a mejorar la calidad de vida de niños y adolescentes enfermos o desfavorecidos por medio de proyectos sociales de deporte. “Laureus” se ha convertido en un elemento fundamental de la política de responsabilidad social de Mercedes-Benz. Por esta razón, cada Mercedes nuevo es un estandarte de estos valores. Con la compra de un Mercedes estará usted apoyando la labor de “Laureus Sport for Good Foundation”.

En relación a los datos contenidos en este catálogo, podrían haberse producido cambios en el producto tras el cierre de redacción (06/10/2020). Por causas que así lo justifiquen, como pudieran ser la seguridad del vehículo y la de sus ocupantes o el stock de producción, el fabricante se reserva el derecho de efectuar modificaciones en el diseño, la forma, el color o el equipamiento en relación con los datos contenidos en el presente catálogo, por lo que pueden haberse producido cambios en el producto tras su configuración y diseño. Dichas modificaciones no supondrán en ningún caso, variación de las condiciones jurídicas y garantías ofrecidas por Mercedes-Benz en perjuicio del consumidor. Las ilustraciones y los textos pueden incluir también accesorios y equipos opcionales no pertenecientes al equipamiento de serie. Las posibles diferencias entre la pintura original y el color reproducido se deben a la técnica de proyección y/o impresión. Esta publicación puede contener modelos, equipamientos y servicios no disponibles en determinados países. Por las anteriores

razones, reiteramos nuestra sugerencia de consultar al Concesionario Mercedes-Benz para obtener información actual sobre todas las características del producto. Esta publicación se difunde a nivel internacional. Le rogamos tenga en cuenta que, en caso de aparecer alguna prescripción de carácter legal o fiscal en el presente catálogo, esta se referirá a legislación de la República Federal de Alemania. Por ello, para obtener información aplicable a un caso concreto, le recomendamos acudir a un concesionario Mercedes-Benz www.mercedes-benz.es

Para más información acerca del consumo de combustible oficial y de las emisiones de CO₂ se puede consultar la “Guía de consumo de combustible y emisiones de CO₂ de nuevos vehículos” que está disponible sin coste en todos los puntos de venta y en IDAE en www.idae.es